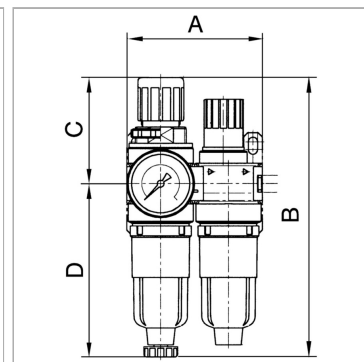


Service units, 2-piece with polycarbonate bowl and pressure gauge

Характеристики

Входное давление	Max. 16 bar (polycarbonate bowl), Max. 25 bar (metal bowl)
Температура среды	Max. 60 °C
Температура окружающей среды	Max. 60 °C
Расход	350 l/min (2-piece), 300 l/min (3-piece)
Уплотнение	Нитрильный каучук
Размер пор в фильтрующем элементе	5 µm
Капельная насадка	PA (polycarbonate bowl), Zinc-glass-NBR (metal bowl)
Корпус	Die-cast zinc, painted silver
Drain valve	Semi-automatic for variant with polycarbonate bowl, Manual for variant with metal bowl
Измерение расхода воздуха	At P1 = 8 bar, P2 = 6 bar and pressure drop $\Delta p = 1$ bar



Информация о продукте

Резьба	G 1/8
Диапазон регулирования	0.5 - 10 bar
C	65 mm
DN	5

DN	5
A	85 mm
B	167,0 mm
D	102 mm

DN = номинальный диаметр, номинальный внутренний диаметр

Указания

Прочие данные только по запросу.

Описание

Compact, two or three-piece service units consisting of a reversible diaphragm pressure regulator, independent of inlet pressure, with self-relieving design, combined with a centrifugal separator and a proportional lubricator.