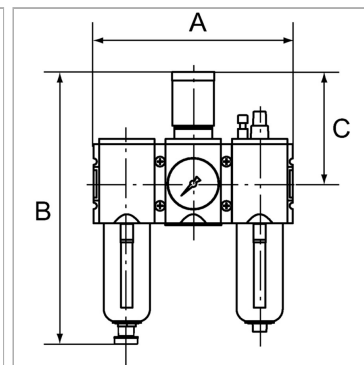


Service units, 3-piece with polycarbonate bowl, bowl guard and pressure gauge

Характеристики

| | |
|------------------------------------|---|
| Входное давление | 1.5 - 16 bar |
| Выходное давление | 0.5 - 8 bar |
| Область температур | -10 °C to +50 °C |
| Рабочие среды | Сжатый воздух |
| Тонкость фильтрации | 5 µm |
| Фильтрующий элемент | Cellpor (PE) |
| Корпус | Material: Grivory® (PA 66) |
| Мембрана | NBR |
| Соединительная резьба | Material: Die-cast zinc |
| Емкость | Polycarbonate (with bayonet lock) |
| Капельная насадка | PA |
| Защитная сетка | Polyamide |
| Расход собственного воздуха | Max. 1.5 l/min (depending on secondary pressure) |
| Измерение расхода воздуха | At P1 = 10 bar, P2 = 6.3 bar and pressure drop $\Delta p = 1$ bar |



Информация о продукте

| | |
|--------------------|------------|
| Резьба | G 1/4 |
| Расход пот. | 1500 l/min |
| C | 95.5 mm |

| | |
|-------------------------|----------|
| A | 156 mm |
| B | 243,0 mm |
| Отвод конденсата | Auto |

Указания

Прочие данные только по запросу.

Описание

Two or three-piece service units with excellent flow rates in modern design.

Lockable diaphragm pressure regulator with secondary ventilation, oil can be filled without interrupting operation.

Указание по заказу

The price does not include a key lock. Please order separately.