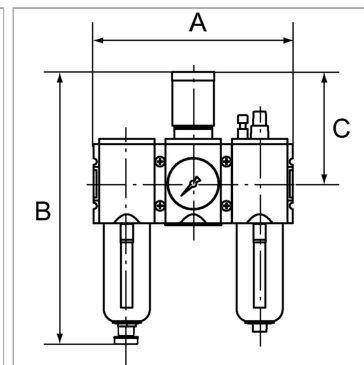


Service units, 3-piece with polycarbonate bowl, bowl guard and pressure gauge

Характеристики

Входное давление	1.5 - 16 bar
Выходное давление	0.5 - 8 bar
Область температур	-10 °C to +50 °C
Рабочие среды	Сжатый воздух
Тонкость фильтрации	5 µm
Фильтрующий элемент	Cellpor (PE)
Корпус	Material: Grivory® (PA 66)
Мембрана	NBR
Соединительная резьба	Material: Die-cast zinc
Емкость	Polycarbonate (with bayonet lock)
Капельная насадка	PA
Защитная сетка	Polyamide
Расход собственного воздуха	Max. 1.5 l/min (depending on secondary pressure)
Измерение расхода воздуха	At P1 = 10 bar, P2 = 6.3 bar and pressure drop $\Delta p = 1$ bar



Информация о продукте

Резьба	G 1
Расход пот.	12000 l/min
C	137 mm

A	255 mm
B	329,0 mm
Отвод конденсата	Semi

Указания

Прочие данные только по запросу.

Описание

Two or three-piece service units with excellent flow rates in modern design.

Lockable diaphragm pressure regulator with secondary ventilation, oil can be filled without interrupting operation.

Указание по заказу

The price does not include a key lock. Please order separately.