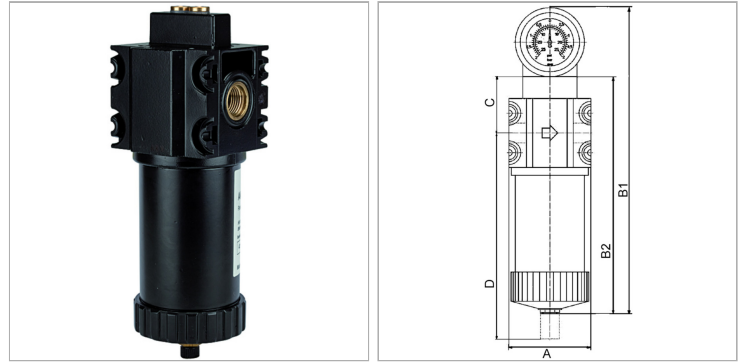


Activated carbon filters without differential pressure gauge

Обновлено: 04.19.24

Характеристики

Входное давление	Min. 4 bar, Max. 16 bar
Корпус, фильтровальная емкость	Aluminium
Температура окружающей среды	+5 °C to +60 °C
Сменный фильтрующий элемент	Activated carbon
Остаточное содержание	0.005 mg/m ³
Измерение расхода воздуха	At P1 = 6 bar and pressure drop $\Delta p = 0.5\%$
Дополнительная информация	0 - 2 bar Anzeigebereich Differenzdruckmanometer



Информация о продукте

Резьба	G 2
Расход пот.	6650 l/min
C	72 mm

A	118 mm
D	1148 mm
B2	723 mm

Указания

Прочие данные только по запросу.

Описание

Suitable for all applications where the standard centrifugal separators do not afford the desired efficiency. The pre-filters and micro-filters are equipped with an automatic drain valve. All devices can be supplied with or without a differential pressure gauge. The differential pressure gauge indicates the degree of contamination of the filter element as a function of the pressure drop.

Дополнительная информация

0 - 2 bar display range differential pressure gauge