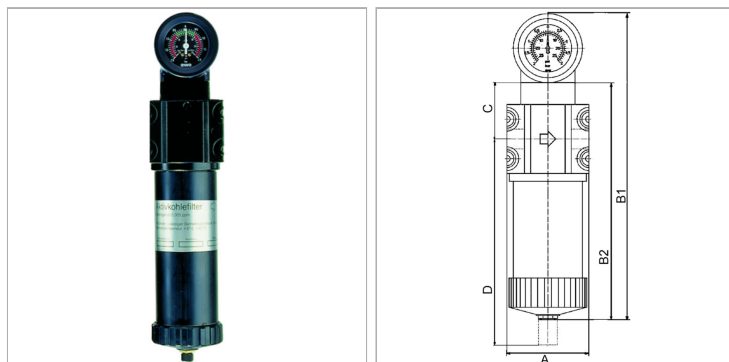


Activated carbon filters with differential pressure gauge

Обновлено: 04.26.24

Характеристики

| | |
|---------------------------------------|---|
| Входное давление | Min. 4 bar, Max. 16 bar |
| Корпус, фильтровальная емкость | Aluminium |
| Температура окружающей среды | +5 °C to +60 °C |
| Сменный фильтрующий элемент | Activated carbon |
| Остаточное содержание | 0.005 mg/m ³ |
| Измерение расхода воздуха | At P1 = 6 bar and pressure drop $\Delta p = 0.5\%$ |
| Дополнительная информация | 0 - 2 bar Anzeigebereich Differenzdruckmanometer |



Информация о продукте

| | | | |
|--------------------|------------|-----------|----------|
| Резьба | G 3/4 | A | 82.5 mm |
| Расход пот. | 1000 l/min | D | 403 mm |
| C | 57 mm | B2 | 315 mm |
| A | 82.5 mm | B1 | 388.5 mm |

Указания

Прочие данные только по запросу.

Описание

Suitable for all applications where the standard centrifugal separators do not afford the desired efficiency. The pre-filters and micro-filters are equipped with an automatic drain valve. All devices can be supplied with or without a differential pressure gauge. The differential pressure gauge indicates the degree of contamination of the filter element as a function of the pressure drop.

Дополнительная информация

0 - 2 bar display range differential pressure gauge