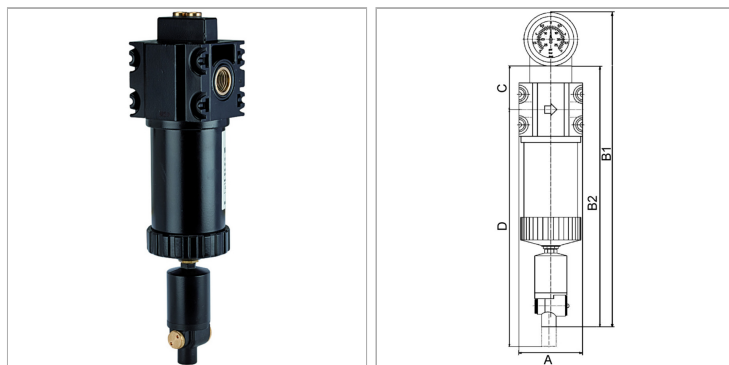


### Характеристики

<b>Входное давление</b>	Min. 4 bar, Max. 16 bar
<b>Корпус, фильтровальная емкость</b>	Aluminium
<b>Температура окружающей среды</b>	+5 °C to +60 °C
<b>Тонкость фильтрации</b>	0.01 µm
<b>Коэффициент полезного действия</b>	99.9999 %
<b>Сменный фильтрующий элемент</b>	Borosilicate (with glass-fibre and foam plastic)
<b>Измерение расхода воздуха</b>	At P1 = 6 bar and pressure drop $\Delta p = 1.5\%$
<b>Дополнительная информация</b>	0 - 2 bar Anzeigebereich Differenzdruckmanometer



### Информация о продукте

<b>Резьба</b>	G 2
<b>Расход пот.</b>	9000 l/min
<b>C</b>	72 mm

<b>A</b>	118 mm
<b>D</b>	1238 mm
<b>B2</b>	813 mm

### Указания

Прочие данные только по запросу.

### Описание

Suitable for all applications where the standard centrifugal separators do not afford the desired efficiency. The pre-filters and micro-filters are equipped with an automatic drain valve. All devices can be supplied with or without a differential pressure gauge. The differential pressure gauge indicates the degree of contamination of the filter element as a function of the pressure drop.

### Дополнительная информация

0 - 2 bar display range differential pressure gauge