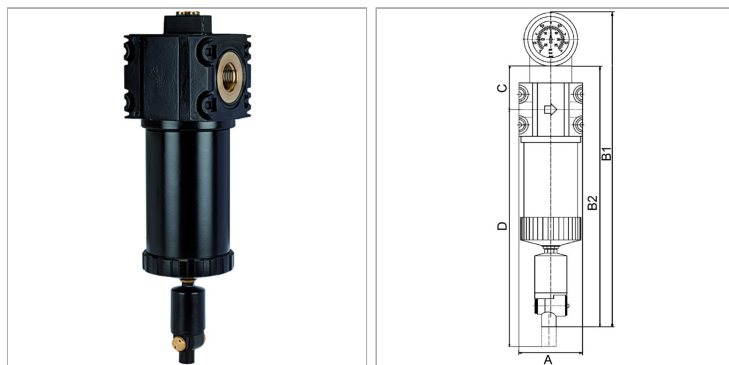


Характеристики

Входное давление	Min. 4 bar, Max. 16 bar
Корпус, фильтровальная емкость	Aluminium
Температура окружающей среды	+5 °C to +60 °C
Тонкость фильтрации	2 µm
Коэффициент полезного действия	99.99 %
Сменный фильтрующий элемент	Polyethylene (with 45% cavity)
Измерение расхода воздуха	At P1 = 6 bar and pressure drop $\Delta p = 0.5\%$
Дополнительная информация	0 - 2 bar Anzeigebereich Differenzdruckmanometer Partikelabscheidung ab 2 µm



Информация о продукте

Резьба	G 2	A	118 mm
Расход пот.	13000 l/min	D	1238 mm
C	72 mm	B2	813 mm

Указания

Прочие данные только по запросу.

Описание

Suitable for all applications where the standard centrifugal separators do not afford the desired efficiency. The pre-filters and micro-filters are equipped with an automatic drain valve. All devices can be supplied with or without a differential pressure gauge. The differential pressure gauge indicates the degree of contamination of the filter element as a function of the pressure drop.

Дополнительная информация

0 - 2 bar display range differential pressure gauge Particle separation 2 µm