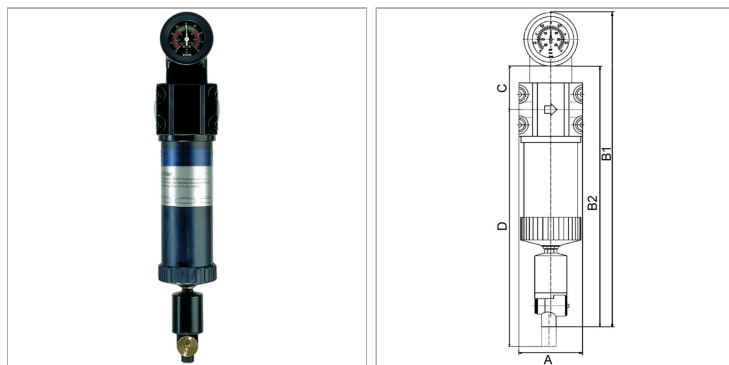


Характеристики

| | |
|---------------------------------------|--|
| Входное давление | Min. 4 bar, Max. 16 bar |
| Корпус, фильтровальная емкость | Aluminium |
| Температура окружающей среды | +5 °C to +60 °C |
| Тонкость фильтрации | 2 µm |
| Коэффициент полезного действия | 99.99 % |
| Сменный фильтрующий элемент | Polyethylene (with 45% cavity) |
| Измерение расхода воздуха | At P1 = 6 bar and pressure drop $\Delta p = 0.5\%$ |
| Дополнительная информация | 0 - 2 bar Anzeigebereich Differenzdruckmanometer Partikelabscheidung ab 2 µm |



Информация о продукте

| | | | |
|--------------------|------------|-----------|---------|
| Резьба | G 3/8 | A | 82.5 mm |
| Расход пот. | 1000 l/min | D | 353 mm |
| C | 57 mm | B2 | 335 mm |
| A | 82.5 mm | B1 | 407 mm |

Указания

Прочие данные только по запросу.

Описание

Suitable for all applications where the standard centrifugal separators do not afford the desired efficiency. The pre-filters and micro-filters are equipped with an automatic drain valve. All devices can be supplied with or without a differential pressure gauge. The differential pressure gauge indicates the degree of contamination of the filter element as a function of the pressure drop.

Дополнительная информация

0 - 2 bar display range differential pressure gauge Particle separation 2 µm