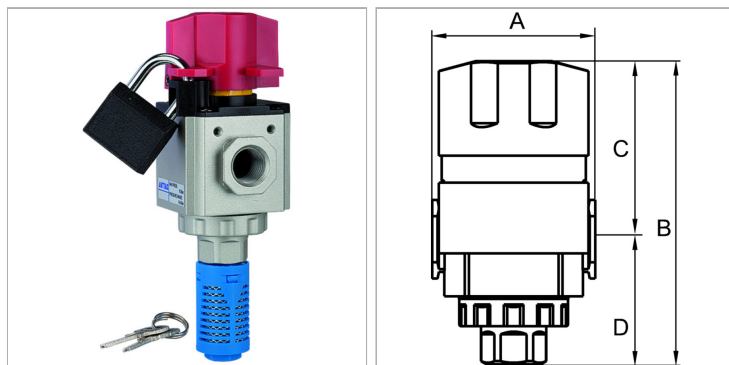


Характеристики

Входное давление	0 - 9 bar
Температура окружающей среды	Max. 70 °C
Температура среды	Max. 70 °C
Подключение вентиляции	G 1/4
Уплотнение	Нитрильный каучук
Корпус	Die-cast aluminium
Ручка	Plastic
Измерение расхода воздуха	At P1 = 8 bar, P2 = 6 bar and pressure drop $\Delta p = 1$ bar
Дополнительная информация	Bedienungsanleitung auf Anfrage



Информация о продукте

Резьба	G 1/4
Расход пот.	1750 l/min
C	52.5 mm
A	38 mm

A	38 mm
B	89,0 mm
D	36.5 mm
Типоразмер	200

Дополнительная информация

User manual on request