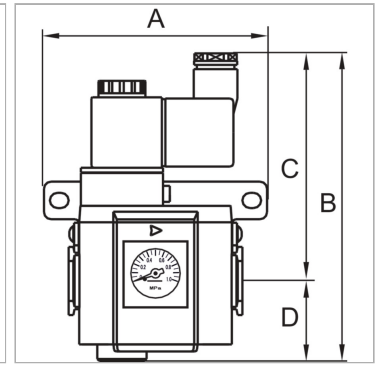


## Start-up valves, power supply 24 V DC, with »HW« mounting bracket and silencer

Обновлено: 04.29.24

### Характеристики

|                                     |  |
|-------------------------------------|--|
| <b>Входное давление</b>             | 2.5 - 9 bar  |
| <b>Температура среды</b>            | Max. 70 °C   |
| <b>Температура окружающей среды</b> | Max. 70 °C   |
| <b>Подключение к электросети</b>    | Coupler plug PG 9 - form B                                     |
| <b>Уплотнение</b>                   | Нитрильный каучук  |
| <b>Корпус</b>                       | Die-cast aluminium   |
| <b>Измерение расхода воздуха</b>    | At P1 = 8 bar, P2 = 6 bar and pressure drop $\Delta p = 1$ bar |
| <b>Дополнительная информация</b>    | Bedienungsanleitung auf Anfrage                                |



### Информация о продукте

|                    |           |
|--------------------|-----------|
| <b>Резьба</b>      | G 1/4     |
| <b>Расход пот.</b> | 550 l/min |
| <b>C</b>           | 93.5 mm   |
| <b>A</b>           | 59 mm     |

|                   |          |
|-------------------|----------|
| <b>A</b>          | 59 mm    |
| <b>B</b>          | 123,5 mm |
| <b>D</b>          | 30 mm    |
| <b>Типоразмер</b> | 200      |

### Дополнительная информация

User manual on request