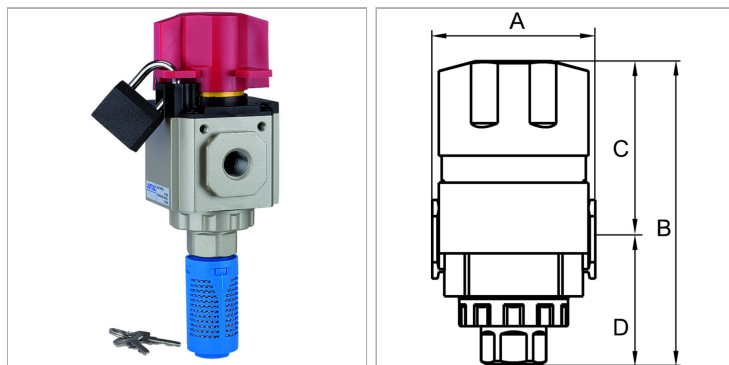


### Характеристики

<b>Входное давление</b>	0 - 9 bar
<b>Температура окружающей среды</b>	Max. 70 °C
<b>Температура среды</b>	Max. 70 °C
<b>Подключение вентиляции</b>	G 3/8 (K-07251214, K-07251215, K-07251216), G 1/2 (K-07251217, K-07251218)
<b>Уплотнение</b>	Нитрильный каучук
<b>Корпус</b>	Die-cast-Aluminium
<b>Ручка</b>	Plastic
<b>Измерение расхода воздуха</b>	At P1 = 8 bar, P2 = 6 bar and pressure drop $\Delta p = 1$ bar
<b>Дополнительная информация</b>	Bedienungsanleitung auf Anfrage



### Информация о продукте

<b>Резьба</b>	G 3/8
<b>Расход пот.</b>	6200 l/min
<b>C</b>	75.5 mm
<b>A</b>	63 mm

<b>A</b>	63 mm
<b>B</b>	134,0 mm
<b>D</b>	58.5 mm
<b>Типоразмер</b>	400

### Дополнительная информация

User manual on request