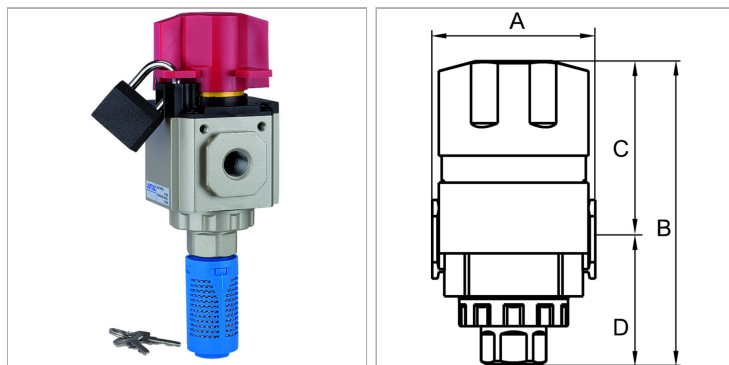


Характеристики

Входное давление	0 - 9 bar
Температура окружающей среды	Max. 70 °C
Температура среды	Max. 70 °C
Подключение вентиляции	G 3/8 (K-07251214, K-07251215, K-07251216), G 1/2 (K-07251217, K-07251218)
Уплотнение	Нитрильный каучук
Корпус	Die-cast-Aluminium
Ручка	Plastic
Измерение расхода воздуха	At P1 = 8 bar, P2 = 6 bar and pressure drop $\Delta p = 1$ bar
Дополнительная информация	Bedienungsanleitung auf Anfrage



Информация о продукте

Резьба	G 1/4
Расход пот.	1600 l/min
C	66.5 mm
A	51 mm

A	51 mm
B	112,5 mm
D	46 mm
Типоразмер	300

Дополнительная информация

User manual on request