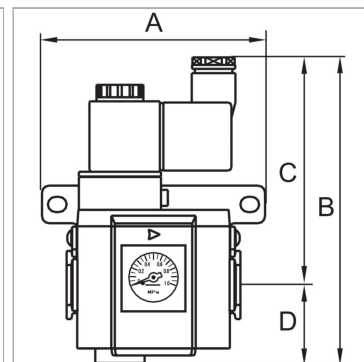


Start-up valves, power supply 24 V DC, with »HW« mounting bracket and silencer

Обновлено: 04.19.24

Характеристики

Входное давление	2.5 - 9 bar
Температура окружающей среды	Max. 70 °C
Температура среды	Max. 70 °C
Подключение к электросети	Coupler plug PG 9 - form B
Уплотнение	Нитрильный каучук
Корпус	Die-cast aluminium
Измерение расхода воздуха	At P1 = 8 bar, P2 = 6 bar and pressure drop $\Delta p = 1$ bar
Дополнительная информация	Bedienungsanleitung auf Anfrage



Информация о продукте

Резьба	G 1/2
Расход пот.	4500 l/min
C	102 mm
A	78 mm

A	78 mm
B	142,5 mm
D	40.5 mm
Типоразмер	400

Дополнительная информация

User manual on request