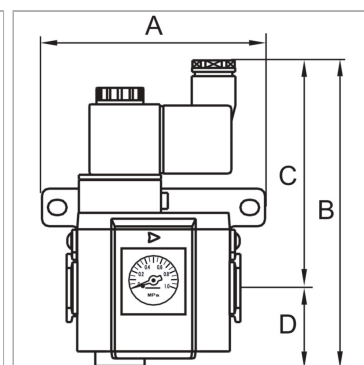


## Start-up valves, power supply 24 V DC, with »HW« mounting bracket and silencer

Обновлено: 04.20.24

### Характеристики

<b>Входное давление</b>	2.5 - 9 bar
<b>Температура окружающей среды</b>	Max. 70 °C
<b>Температура среды</b>	Max. 70 °C
<b>Подключение к электросети</b>	Coupler plug PG 9 - form B
<b>Уплотнение</b>	Нитрильный каучук
<b>Корпус</b>	Die-cast aluminium
<b>Измерение расхода воздуха</b>	At P1 = 8 bar, P2 = 6 bar and pressure drop $\Delta p = 1$ bar
<b>Дополнительная информация</b>	Bedienungsanleitung auf Anfrage



### Информация о продукте

<b>Резьба</b>	G 3/8
<b>Расход пот.</b>	4500 l/min
<b>C</b>	102 mm
<b>A</b>	78 mm

<b>A</b>	78 mm
<b>B</b>	142,5 mm
<b>D</b>	40.5 mm
<b>Типоразмер</b>	400

### Дополнительная информация

User manual on request