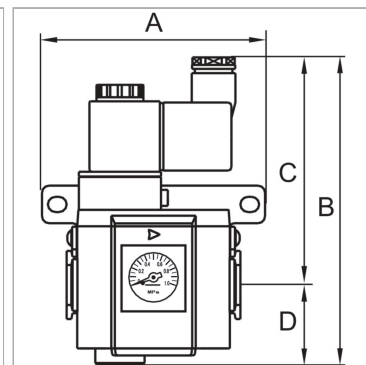


Start-up valves, power supply 24 V DC, with »HW« mounting bracket and silencer

Обновлено: 04.20.24

Характеристики

Входное давление	2.5 - 9 bar
Температура окружающей среды	Max. 70 °C
Температура среды	Max. 70 °C
Подключение к электросети	Coupler plug PG 9 - form B
Уплотнение	Нитрильный каучук
Корпус	Die-cast aluminium
Измерение расхода воздуха	At P1 = 8 bar, P2 = 6 bar and pressure drop $\Delta p = 1$ bar
Дополнительная информация	Bedienungsanleitung auf Anfrage



Информация о продукте

Резьба	G 1/4
Расход ном.	1600 l/min
C	97 mm
A	65 mm

A	65 mm
B	131,0 mm
D	34 mm
Типоразмер	300

Дополнительная информация

User manual on request