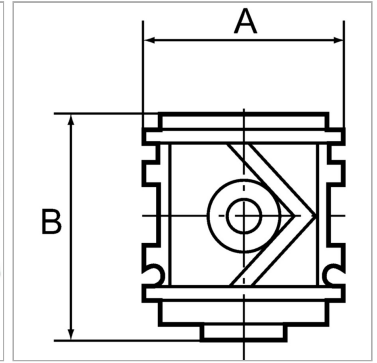
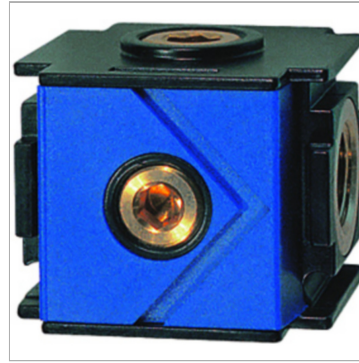


### Характеристики

<b>Измерение расхода воздуха</b>	At P1 = 6 bar and pressure drop $\Delta p = 1$ bar
<b>Дополнительная информация</b>	4 Abgänge (bei Lieferung alle verschlossen) Bei G 1/2 und G3/4: oben / unten G 3/8 / G 1/2 und vorne / hinten G 1/4 Bei G 1/4 und G 3/8: oben / unten G 3/8 und vorne / hinten G 1/4



### Информация о продукте

<b>Резьба</b>	G 1	<b>A</b>	124 mm
<b>Расход пот.</b>	5000 l/min	<b>B</b>	56,0 mm

### Указания

Прочие данные только по запросу.

### Описание

For removing unlubricated air when the manifold is flanged on upstream of the oil-mist lubricator. An integrated non-return valve prevents oil inflow from the oil-mist lubricator or the line.

### Дополнительная информация

4 outlets (all sealed at delivery) For G 1/2 and G3/4: top / bottom G 3/8 / G 1/2 and front / back G 1/4 For G 1/4 and G 3/8: top / bottom G 3/8 and front / back G 1/4