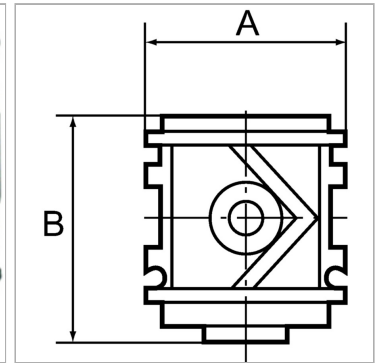
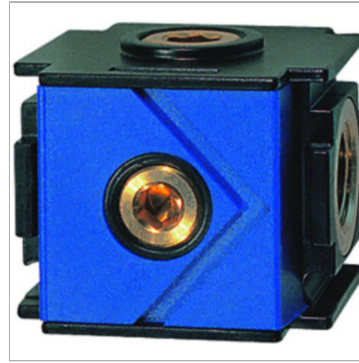


Характеристики

Измерение расхода воздуха	At P1 = 6 bar and pressure drop $\Delta p = 1$ bar
Дополнительная информация	4 Abgänge (bei Lieferung alle verschlossen) Bei G 1/2 und G3/4: oben / unten G 3/8 / G 1/2 und vorne / hinten G 1/4 Bei G 1/4 und G 3/8: oben / unten G 3/8 und vorne / hinten G 1/4



Информация о продукте

Резьба	G 3/8	A	48 mm
Расход пот.	900 l/min	B	44,0 mm

Указания

Прочие данные только по запросу.

Описание

For removing unlubricated air when the manifold is flanged on upstream of the oil-mist lubricator. An integrated non-return valve prevents oil inflow from the oil-mist lubricator or the line.

Дополнительная информация

4 outlets (all sealed at delivery) For G 1/2 and G3/4: top / bottom G 3/8 / G 1/2 and front / back G 1/4 For G 1/4 and G 3/8: top / bottom G 3/8 and front / back G 1/4