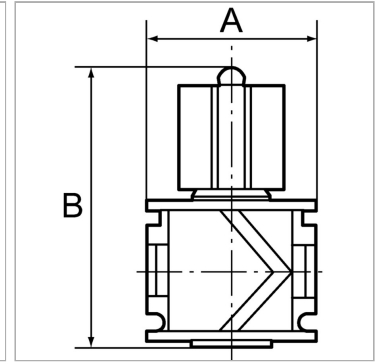


### Характеристики

<b>Температура окружающей среды</b>	max. 80 °C
<b>Рабочее давление</b>	Max. 20 bar
<b>Измерение расхода воздуха</b>	At P1 = 6 bar and pressure drop $\Delta p = 1$ bar



### Информация о продукте

<b>Резьба</b>	G 3/8	<b>A</b>	48 mm
<b>Расход пот.</b>	4400 l/min	<b>B</b>	80,0 mm

### Указания

Прочие данные только по запросу.

### Описание

Used as the main shut-off element, especially for flanging onto the start of a variobloc service unit. With pressure relief and silencer. Can be locked with a standard padlock.