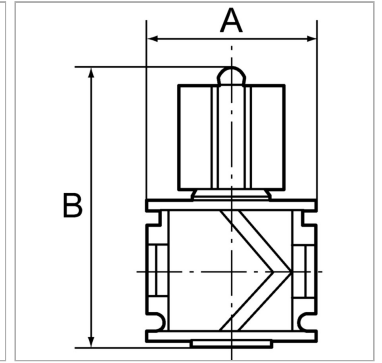
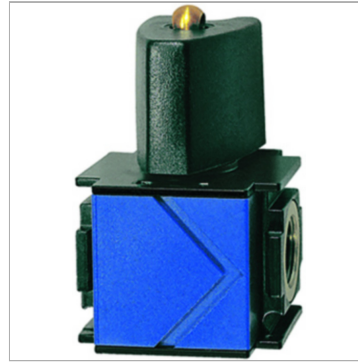


Характеристики

Температура окружающей среды	max. 80 °C
Рабочее давление	Max. 20 bar
Измерение расхода воздуха	At P1 = 6 bar and pressure drop $\Delta p = 1$ bar



Информация о продукте

Резьба	G 1/4	A	48 mm
Расход пот.	4300 l/min	B	80,0 mm

Указания

Прочие данные только по запросу.

Описание

Used as the main shut-off element, especially for flanging onto the start of a variobloc service unit. With pressure relief and silencer. Can be locked with a standard padlock.