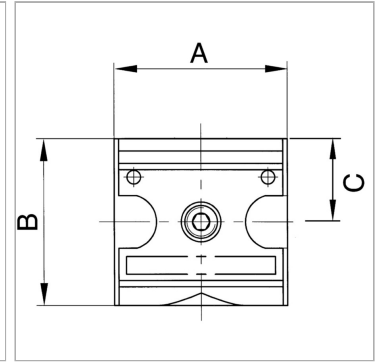


Характеристики

Входное давление	Max. 16 bar
Температура окружающей среды	Max. 60 °C
Температура среды	Max. 60 °C
Уплотнение	Нитрильный каучук
Корпус	Die-cast zinc
Измерение расхода воздуха	At P1 = 6 bar and pressure drop $\Delta p = 1 \text{ bar}$



Информация о продукте

Outlets	3 x 1/4, 1 x 1/8
Резьба	G 1/4
Расход пот.	3300 l/min

C	26 mm
A	34.8 mm
B	52,0 mm

Указания

Прочие данные только по запросу. Flow rate l/min at P → A

Описание

Wide or narrow, four-way manifolds.