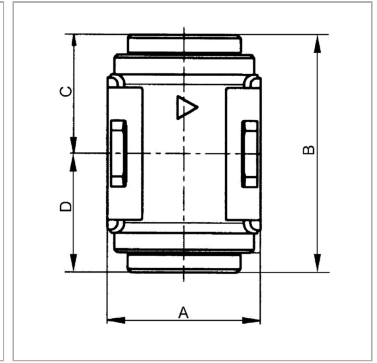
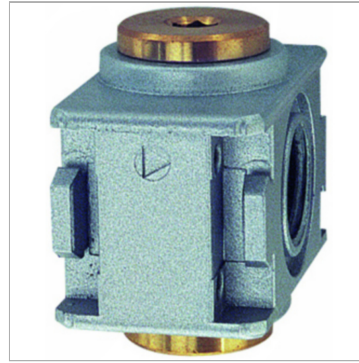


Характеристики

Входное давление	Max. 16 bar
Температура среды	Max. 60 °C
Температура окружающей среды	Max. 60 °C
Расход	P-A = 2700 l/min P-B and P-C = 1300 l/min
Уплотнение	Нитрильный каучук
Корпус	Die-cast zinc
Измерение расхода воздуха	At P1 = 6 bar and pressure drop $\Delta p = 1$ bar



Информация о продукте

Резьба	G 1/4
C	18 mm
A	23 mm

A	23 mm
B	36,0 mm
D	18 mm

Указания

Прочие данные только по запросу. If several devices in the »multifix-mini« Series are assembled together, the maximum working pressure is 12 bar.

Описание

Narrow, two-way manifold with two G 1/8 outlets.