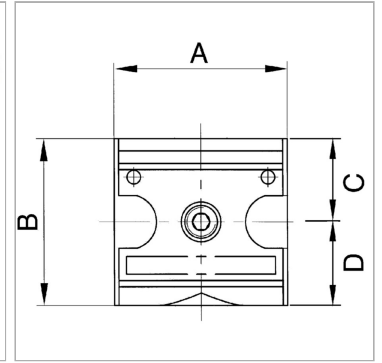


### Характеристики

<b>Входное давление</b>	Max. 16 bar
<b>Температура среды</b>	max. 50 °C
<b>Температура окружающей среды</b>	max. 50 °C
<b>Уплотнение</b>	Нитрильный каучук
<b>Корпус</b>	Die-cast zinc
<b>Измерение расхода воздуха</b>	At P1 = 6 bar and pressure drop $\Delta p = 1 \text{ bar}$
<b>Размыкающее давление</b>	Min. 0.1 bar



### Информация о продукте

<b>Резьба</b>	G 1/2
<b>Расход пот.</b>	6000 l/min
<b>C</b>	33.5 mm
<b>A</b>	68.8 mm

<b>A</b>	68.8 mm
<b>B</b>	67,0 mm
<b>D</b>	33.5 mm
<b>Типоразмер</b>	2

### Указания

Прочие данные только по запросу.

### Описание

Spring-loaded seat valves.