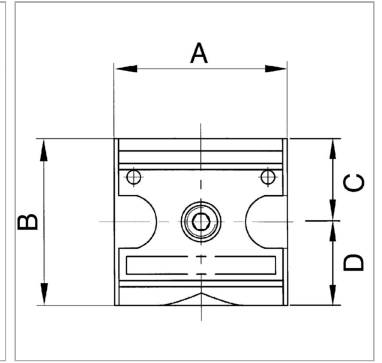


Характеристики

Входное давление	Max. 16 bar
Температура среды	max. 50 °C
Температура окружающей среды	max. 50 °C
Уплотнение	Нитрильный каучук
Корпус	Die-cast zinc
Измерение расхода воздуха	At P1 = 6 bar and pressure drop $\Delta p = 1$ bar
Размыкающее давление	Min. 0.1 bar



Информация о продукте

Резьба	G 1/4
Расход пот.	700 l/min
C	26 mm
A	47.8 mm

A	47.8 mm
B	52,0 mm
D	26 mm
Типоразмер	1

Указания

Прочие данные только по запросу.

Описание

Spring-loaded seat valves.