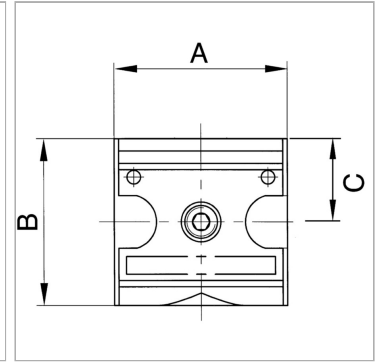


Характеристики

Входное давление	Max. 16 bar
Температура окружающей среды	Max. 60 °C
Температура среды	Max. 60 °C
Уплотнение	Нитрильный каучук
Корпус	Die-cast zinc
Измерение расхода воздуха	At P1 = 6 bar and pressure drop Δp = 1 bar



Информация о продукте

Outlets	2 x 1/4, 2 x 1/2
Резьба	G 1/2
Расход ном.	11000 l/min
C	33.5 mm

C	33.5 mm
A	68.8 mm
B	67,0 mm
Типоразмер	2

Указания

Прочие данные только по запросу. Flow rate l/min at P → A

Описание

Wide or narrow, four-way manifolds.