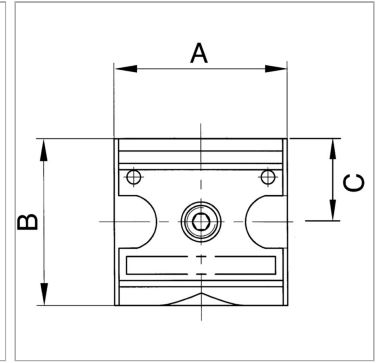


Характеристики

Входное давление	Max. 16 bar
Температура окружающей среды	Max. 60 °C
Температура среды	Max. 60 °C
Уплотнение	Нитрильный каучук
Корпус	Die-cast zinc
Измерение расхода воздуха	At P1 = 6 bar and pressure drop Δp = 1 bar



Информация о продукте

Outlets	4 x 1/4
Резьба	G 3/8
Расход ном.	2500 l/min
C	26 mm

C	26 mm
A	47.8 mm
B	52,0 mm
Типоразмер	1

Указания

Прочие данные только по запросу. Flow rate l/min at P → A

Описание

Wide or narrow, four-way manifolds.