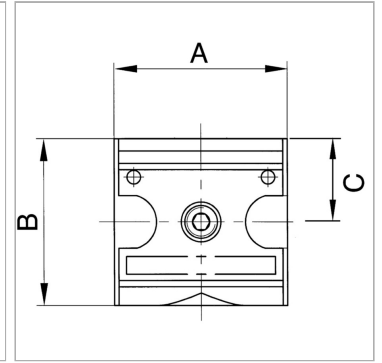


Характеристики

| | |
|-------------------------------------|---|
| Входное давление | Max. 16 bar |
| Температура окружающей среды | Max. 60 °C |
| Температура среды | Max. 60 °C |
| Уплотнение | Нитрильный каучук |
| Корпус | Die-cast zinc |
| Измерение расхода воздуха | At P1 = 6 bar and pressure drop $\Delta p = 1$ bar |



Информация о продукте

| | |
|--------------------|------------|
| Outlets | 4 x 1/4 |
| Резьба | G 1/4 |
| Расход ном. | 2500 l/min |
| C | 26 mm |

| | |
|-------------------|---------|
| C | 26 mm |
| A | 47.8 mm |
| B | 52,0 mm |
| Типоразмер | 1 |

Указания

Прочие данные только по запросу. Flow rate l/min at P → A

Описание

Wide or narrow, four-way manifolds.