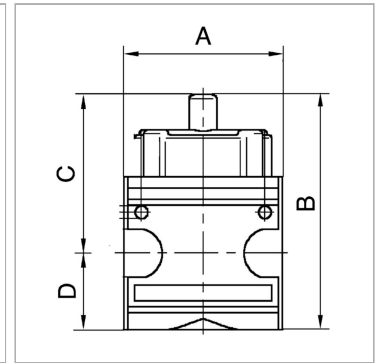


Характеристики

Входное давление	Max. 16 bar
Температура окружающей среды	Max. 60 °C
Температура среды	Max. 60 °C
Подключение вентиляции	Silencer G 1/4 (K-07251158, K-07251159), G 1/2 (K-07251160, K-07251161, K-07251950)
Управление	Twist knob, rotatable 90°
Уплотнение	Нитрильный каучук
Корпус	Die-cast zinc, Aluminium for G 1 variant
Измерение расхода воздуха	At P1 = 6 bar and pressure drop $\Delta p = 1$ bar



Информация о продукте

Резьба	G 1/2
Расход пот.	11000 l/min
C	69.1 mm
A	68.8 mm

A	68.8 mm
B	102,6 mm
D	33.5 mm
Типоразмер	2

Указания

Прочие данные только по запросу.

Описание

Rotary switch can be turned 90°, lockable, with relief port