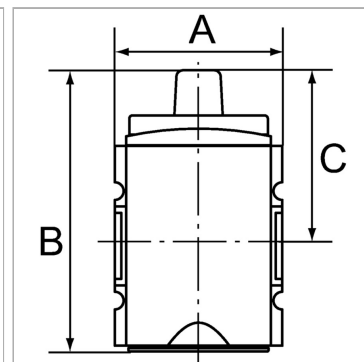


Характеристики

| | |
|----------------------------------|--|
| Входное давление | 0 - 16 bar |
| Область температур | -10 °C to +50 °C |
| Рабочие среды | Сжатый воздух |
| Соединительная резьба | Material: Die-cast zinc |
| Корпус | Material: Grivory® (PA 66) |
| Измерение расхода воздуха | At P2 = 6 bar, pressure drop $\Delta p = 1$ bar |
| Дополнительная информация | Vorhängeschloss nicht im Preis inbegriffen. Bitte separat bestellen. |



Информация о продукте

| | |
|--------------------|-------------|
| Резьба | G 1/2 |
| Отвод | 1/2 |
| Расход пот. | 11000 l/min |

| | |
|----------|----------|
| C | 70.5 mm |
| A | 63 mm |
| B | 127,0 mm |

Указания

Прочие данные только по запросу.

Описание

Closable ball valve in 3/2-way design, mechanically actuated. Toggle 90° rotatable and with switch position indicator: Traverse: Inlet port blocked - outlet port exhausted Longitudinal: Inlet port and outlet port connected - exhaust blocked. Exhaust air can be collected.

Дополнительная информация

The price does not include a padlock. Please order separately.