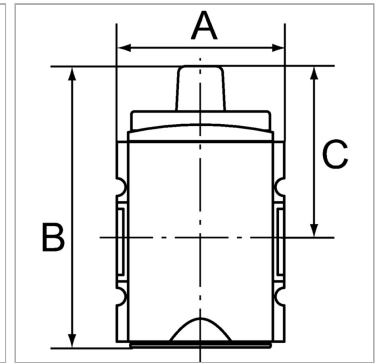


### Характеристики

<b>Входное давление</b>	0 - 16 bar
<b>Область температур</b>	-10 °C to +50 °C
<b>Рабочие среды</b>	Сжатый воздух
<b>Соединительная резьба</b>	Material: Die-cast zinc
<b>Корпус</b>	Material: Grivory® (PA 66)
<b>Измерение расхода воздуха</b>	At P2 = 6 bar, pressure drop $\Delta p = 1$ bar
<b>Дополнительная информация</b>	Vorhängeschloss nicht im Preis inbegriffen. Bitte separat bestellen.



### Информация о продукте

<b>Резьба</b>	G 3/8
<b>Отвод</b>	1/2
<b>Расход пот.</b>	11000 l/min

<b>C</b>	70.5 mm
<b>A</b>	63 mm
<b>B</b>	127,0 mm

### Указания

Прочие данные только по запросу.

### Описание

Closable ball valve in 3/2-way design, mechanically actuated. Toggle 90° rotatable and with switch position indicator: Traverse: Inlet port blocked - outlet port exhausted Longitudinal: Inlet port and outlet port connected - exhaust blocked. Exhaust air can be collected.

### Дополнительная информация

The price does not include a padlock. Please order separately.