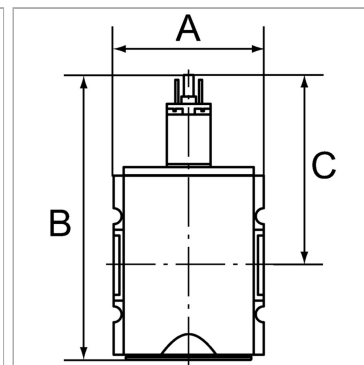


### Характеристики

<b>Входное давление</b>	2 - 10 bar
<b>Область температур</b>	-10 °C to +50 °C
<b>Рабочие среды</b>	Сжатый воздух
<b>Продолжительность включения</b>	ED 100 %
<b>Подключение к электросети</b>	Connector type C, ISO 15217, 2 poles +PE
<b>Мощность на удержание при переменном напряжении 50 Гц</b>	1.6 VA
<b>Мощность затяжки при переменном напряжении 50 Гц</b>	2.2 VA
<b>Степень защиты</b>	IP 65
<b>Потребляемая мощность пост. ток</b>	2.5 W
<b>Соединительная резьба</b>	Material: Die-cast zinc
<b>Корпус</b>	Material: Grivory® (PA 66)
<b>Измерение расхода воздуха</b>	At P2 = 6 bar, pressure drop $\Delta p = 1$ bar



### Информация о продукте

<b>Резьба</b>	G 1/2
<b>Отвод</b>	1/2
<b>Расход пот.</b>	4500 l/min

<b>C</b>	93.8 mm
<b>A</b>	63 mm
<b>B</b>	150,3 mm

### Указания

Прочие данные только по запросу.

### Описание

Pneumatic systems or parts of systems can be switched on and off by means of an electrical signal. When they are switched off, the system is exhausted at the same time.

### Указание по заказу

Valves are also available with coil 110 V AC, 50 Hz and in a pneumatically operated version. Please ask for more information.