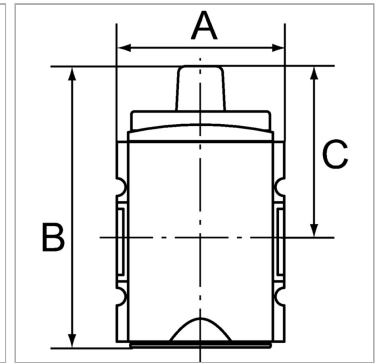


Характеристики

Входное давление	0 - 16 bar
Область температур	-10 °C to +50 °C
Рабочие среды	Сжатый воздух
Соединительная резьба	Material: Die-cast zinc
Корпус	Material: Grivory® (PA 66)
Измерение расхода воздуха	At P2 = 6 bar, pressure drop $\Delta p = 1$ bar
Дополнительная информация	Vorhängeschloss nicht im Preis inbegriffen. Bitte separat bestellen.



Информация о продукте

Резьба	G 1/4
Отвод	1/4
Расход пот.	1900 l/min

C	54.5 mm
A	52 mm
B	87,5 mm

Указания

Прочие данные только по запросу.

Описание

Closable ball valve in 3/2-way design, mechanically actuated. Toggle 90° rotatable and with switch position indicator: Traverse: Inlet port blocked - outlet port exhausted Longitudinal: Inlet port and outlet port connected - exhaust blocked. Exhaust air can be collected.

Дополнительная информация

The price does not include a padlock. Please order separately.