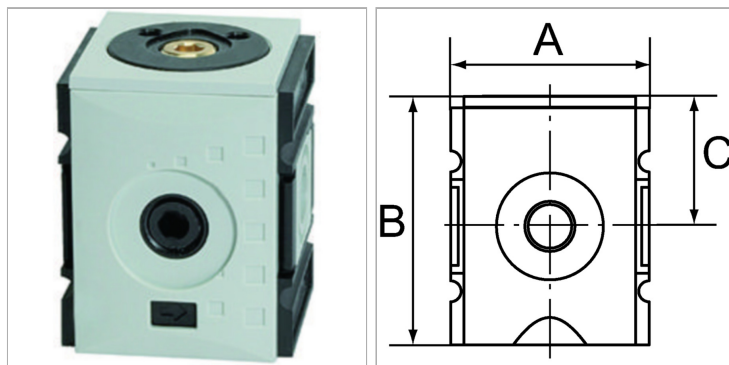


### Характеристики

<b>Входное давление</b>	0 - 16 bar
<b>Область температур</b>	-10 °C to +50 °C
<b>Рабочие среды</b>	Сжатый воздух
<b>Соединительная резьба</b>	Material: Die-cast zinc
<b>Корпус</b>	Material: Grivory® (PA 66)



### Информация о продукте

<b>Outlets</b>	2 x G 3/4
<b>Резьба</b>	G 1
<b>Расход ном.</b>	18000 l/min

<b>C</b>	58.5 mm
<b>A</b>	85 mm
<b>B</b>	109,5 mm

### Указания

Прочие данные только по запросу.