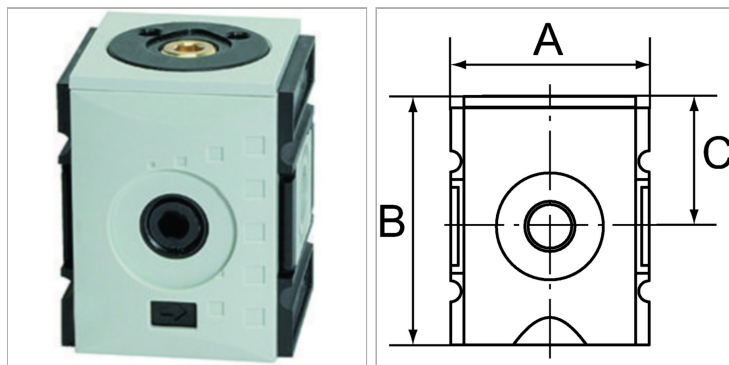


Характеристики

| | |
|------------------------------|----------------------------|
| Входное давление | 0 - 16 bar |
| Область температур | -10 °C to +50 °C |
| Рабочие среды | Сжатый воздух |
| Соединительная резьба | Material: Die-cast zinc |
| Корпус | Material: Grivory® (PA 66) |



Информация о продукте

| | |
|--------------------|-------------|
| Outlets | 2 x G 3/4 |
| Резьба | G 3/4 |
| Расход ном. | 18000 l/min |

| | |
|----------|----------|
| C | 58.5 mm |
| A | 85 mm |
| B | 109,5 mm |

Указания

Прочие данные только по запросу.