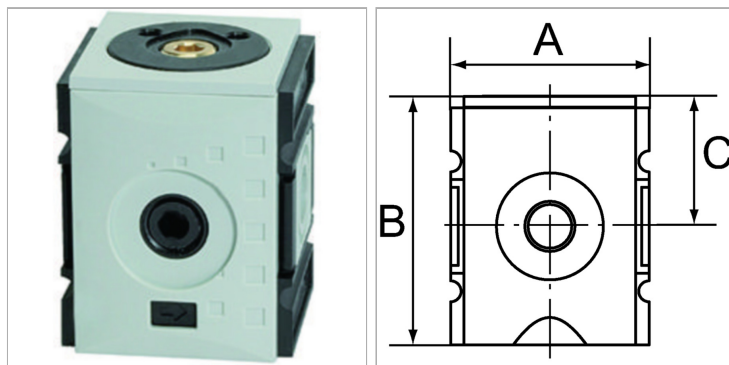


Характеристики

Входное давление	0 - 16 bar
Область температур	-10 °C to +50 °C
Рабочие среды	Сжатый воздух
Соединительная резьба	Material: Die-cast zinc
Корпус	Material: Grivory® (PA 66)



Информация о продукте

Outlets	2 x G 3/8, 1 x G 1/4, 1 x G 1/2
Резьба	G 3/8
Расход ном.	7250 l/min

C	43 mm
A	63 mm
B	80,5 mm

Указания

Прочие данные только по запросу.