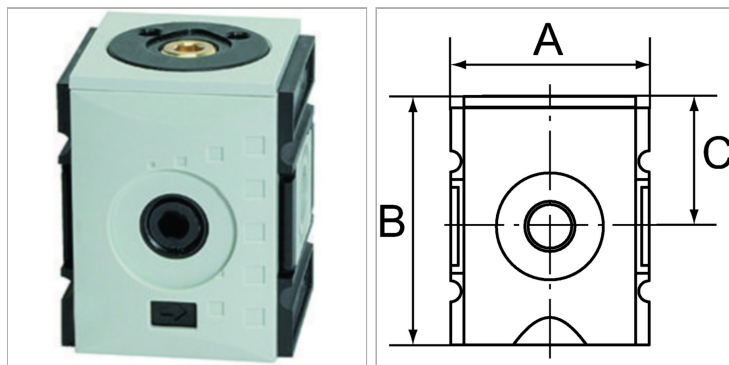


Характеристики

Входное давление	0 - 16 bar
Область температур	-10 °C to +50 °C
Рабочие среды	Сжатый воздух
Соединительная резьба	Material: Die-cast zinc
Корпус	Material: Grivory® (PA 66)



Информация о продукте

Outlets	3 x G 1/4
Резьба	G 1/4
Расход ном.	2700 l/min

C	34.5 mm
A	52 mm
B	65,5 mm

Указания

Прочие данные только по запросу.