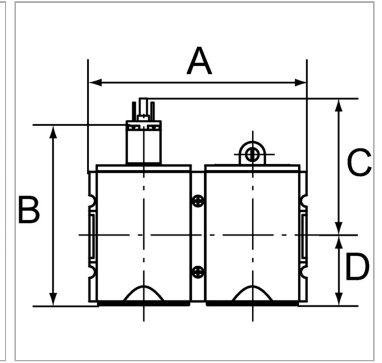


## Filling units, electrically operated, with 230 VAC / 5= Hz solenoid, adjustable filling time

Обновлено: 04.25.24

### Характеристики

<b>Входное давление</b>	2 - 10 bar
<b>Область температур</b>	-10 °C to +50 °C
<b>Рабочие среды</b>	Сжатый воздух
<b>Продолжительность включения</b>	ED 100 %
<b>Подключение к электросети</b>	Connector type C, ISO 15217, 2 poles +PE
<b>Мощность на удержание при переменном напряжении 50 Гц</b>	1.6 VA
<b>Мощность затяжки при переменном напряжении 50 Гц</b>	2.2 VA
<b>Степень защиты</b>	IP 65
<b>Потребляемая мощность пост. ток</b>	2.5 W
<b>Соединительная резьба</b>	Material: Die-cast zinc
<b>Корпус</b>	Material: Grivory® (PA 66)
<b>Измерение расхода воздуха</b>	At P2 = 6 bar, pressure drop $\Delta p = 1$ bar



### Информация о продукте

<b>Резьба</b>	G 1/4
<b>Отвод</b>	1/4
<b>Расход пот.</b>	1300 l/min
<b>C</b>	84.8 mm

<b>C</b>	84.8 mm
<b>A</b>	104 mm
<b>B</b>	117,8 mm
<b>D</b>	33 mm

### Указания

Прочие данные только по запросу.

### Описание

The filling unit protects devices connected downstream by ensuring a gradual build-up of pressure. The unit consists of a 3/2-way valve and a filling valve (start-up valve). It is connected and disconnected by means of the 3/2-way valve. The filling time can be altered by turning the adjusting screw.

### Указание по заказу

Filling units are also available with coil 110 V AC, 50 Hz and in a pneumatically operated version. Please ask for more information.