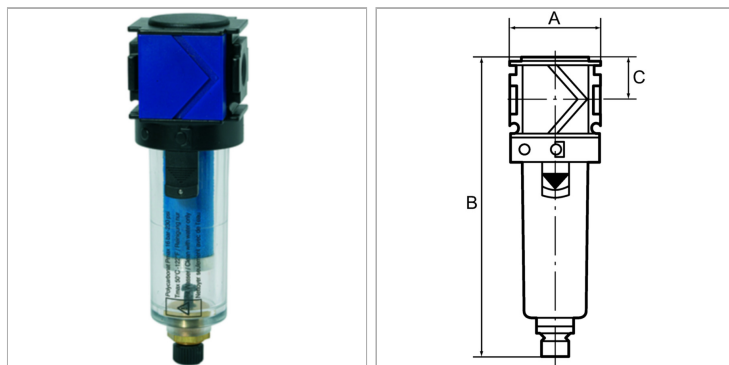


Характеристики

| | |
|---------------------------------------|---|
| Входное давление | Max. 16 bar (polycarbonate bowl), Max. 20 bar (metal bowl) |
| Температура окружающей среды | Max. 50 °C (polycarbonate bowl), Max. 80 °C (metal bowl) |
| Температура среды | max. 50 °C |
| Тонкость фильтрации | 0.01 µm |
| Коэффициент полезного действия | 99.999 % |
| Измерение расхода воздуха | At P1 = 7 bar and pressure drop Δp = 0,1 bar |
| Дополнительная информация | Luftqualität ISO 85731 Klasse 1 Schmutz, Klasse 1 Öl |



Информация о продукте

| | |
|--------------------|------------|
| Резьба | G 1 |
| Расход ном. | 1100 l/min |
| C | 26 mm |

| | |
|----------|----------|
| C | 26 mm |
| A | 124 mm |
| B | 202,0 mm |

Указания

Прочие данные только по запросу.

Описание

Borosilicate filter for all applications where compliance with strict compressed air purity requirements is vital. As the second stage downstream of the standard filter, the micro-filter removes 99.999 % of even the finest remaining particles from water, oil and dirt with practically zero residues (filter rating: 0.01 µm).

Указание по заказу

Micro-filters are also available with bowl guard or metal bowl.

Дополнительная информация

Air quality ISO 85731 Class 1 dirt, class 1 oil