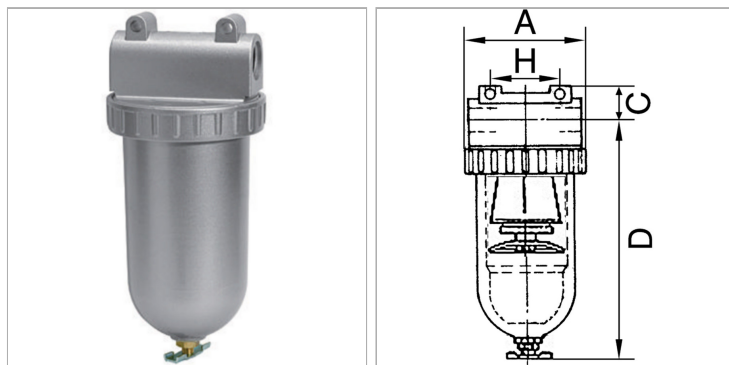


## Special filters with metal bowl and manual drain valve

Обновлено: 04.26.24

### Характеристики

<b>Входное давление</b>	Max. 16 bar (polycarbonate bowl / bowl guard), Max. 25 bar (metal bowl)
<b>Температура окружающей среды</b>	max. 50 °C
<b>Температура среды</b>	max. 50 °C
<b>Коэффициент полезного действия</b>	99.999 %
<b>Размер пор в фильтрующем элементе</b>	0.01 µm
<b>Корпус</b>	Die-cast zinc, painted silver
<b>Измерение расхода воздуха</b>	At P2 = 6 bar and pressure drop $\Delta p = 1$ bar



### Информация о продукте

<b>Резьба</b>	G 3/4
<b>Расход ном.</b>	7000 l/min
<b>C</b>	36 mm
<b>A</b>	133 mm

<b>A</b>	133 mm
<b>D</b>	206 mm
<b>H</b>	134 mm
<b>DN</b>	20

DN = номинальный диаметр, номинальный внутренний диаметр

### Указания

Прочие данные только по запросу.

### Описание

For all applications with particularly strict compressed air purity requirements. The separating efficiency of these filters permits very fine oil vapour particles and micro-fine suspended particles to be filtered. A standard filter should always be connected upstream to trap coarse impurities and protect the micro-filter inserts.