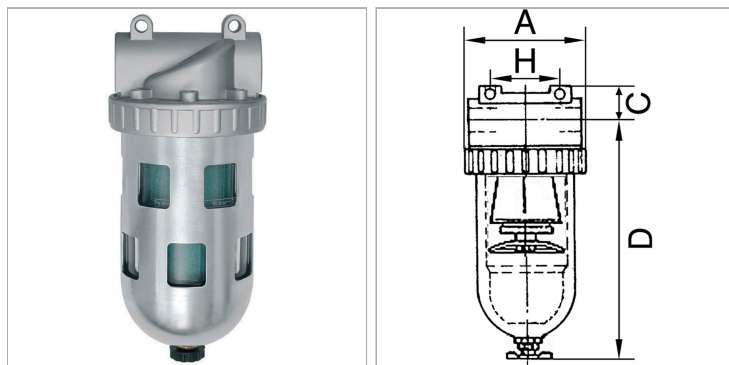


Special filters with polycarbonate bowl and bowl guard, with semi-automatic drain valve to G 1/2 and manual drain valve from G 3/4

Характеристики

| | |
|--|---|
| Входное давление | Max. 16 bar (polycarbonate bowl / bowl guard), Max. 25 bar (metal bowl) |
| Температура среды | max. 50 °C |
| Температура окружающей среды | max. 50 °C |
| Коэффициент полезного действия | 99.999 % |
| Размер пор в фильтрующем элементе | 0.01 µm |
| Корпус | Die-cast zinc, painted silver |
| Измерение расхода воздуха | At P2 = 6 bar and pressure drop $\Delta p = 1$ bar |



Информация о продукте

| | |
|--------------------|------------|
| Резьба | G 1/2 |
| Расход пот. | 1250 l/min |
| C | 18 mm |
| A | 79 mm |

| | |
|-----------|----------|
| A | 79 mm |
| D | 168.4 mm |
| H | 50 mm |
| DN | 15 |

DN = номинальный диаметр, номинальный внутренний диаметр

Указания

Прочие данные только по запросу.

Описание

For all applications with particularly strict compressed air purity requirements. The separating efficiency of these filters permits very fine oil vapour particles and micro-fine suspended particles to be filtered. A standard filter should always be connected upstream to trap coarse impurities and protect the micro-filter inserts.