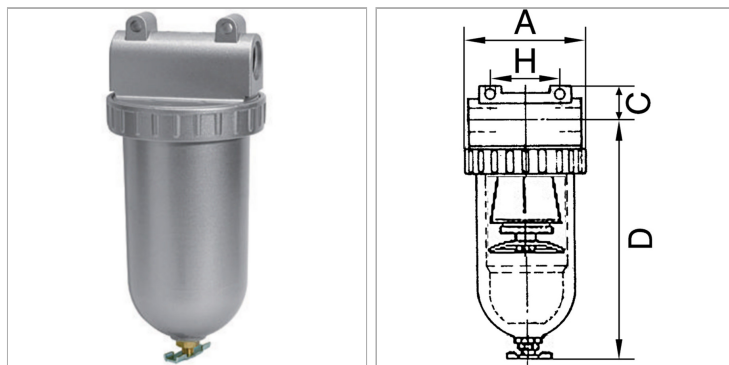


Special filters with metal bowl and manual drain valve

Обновлено: 04.26.24

Характеристики

Входное давление	Max. 16 bar (polycarbonate bowl / bowl guard), Max. 25 bar (metal bowl)
Температура окружающей среды	max. 50 °C
Температура среды	max. 50 °C
Коэффициент полезного действия	99.999 %
Размер пор в фильтрующем элементе	0.01 µm
Корпус	Die-cast zinc, painted silver
Измерение расхода воздуха	At P2 = 6 bar and pressure drop $\Delta p = 1$ bar



Информация о продукте

Резьба	G 1/2
Расход ном.	1250 l/min
C	18 mm
A	79 mm

A	79 mm
D	171 mm
H	50 mm
DN	15

DN = номинальный диаметр, номинальный внутренний диаметр

Указания

Прочие данные только по запросу.

Описание

For all applications with particularly strict compressed air purity requirements. The separating efficiency of these filters permits very fine oil vapour particles and micro-fine suspended particles to be filtered. A standard filter should always be connected upstream to trap coarse impurities and protect the micro-filter inserts.