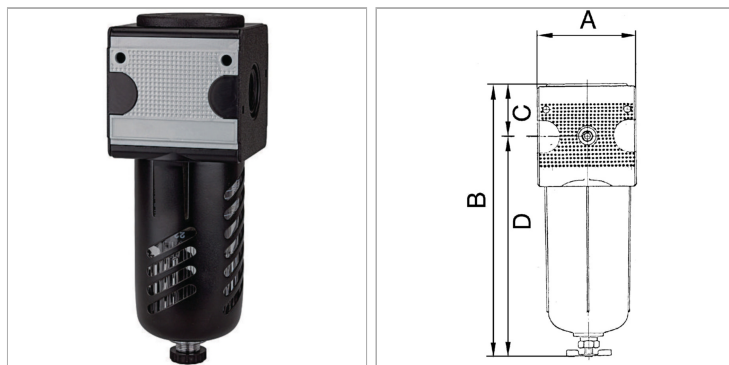


### Характеристики

<b>Входное давление</b>	Max. 16 bar
<b>Температура среды</b>	Max. 60 °C
<b>Температура окружающей среды</b>	Max. 60 °C
<b>Тонкость фильтрации</b>	0.3 µm
<b>Коэффициент полезного действия</b>	99.999 %
<b>Уплотнение</b>	Нитрильный каучук
<b>Корпус</b>	Die-cast zinc
<b>Сменный фильтрующий элемент</b>	Paper-POM
<b>Drain valve</b>	Semi-automatic
<b>Измерение расхода воздуха</b>	FV at P1 = 6 bar and Δp = 0.02 bar
<b>Дополнительная информация</b>	zu Artikel K-07250721: Vordruck max. 300 bar. Weitere Flaschendruckregler auf Anfrage.



### Информация о продукте

<b>Резьба</b>	G 1/2	<b>A</b>	68.8 mm
<b>Расход пот.</b>	500 l/min	<b>B</b>	180,8 mm (185,8 mm)*
<b>C</b>	72 mm	<b>D</b>	147.3 mm
<b>A</b>	68.8 mm	<b>DN</b>	15

DN = номинальный диаметр, номинальный внутренний диаметр

### Указания

Прочие данные только по запросу.\* = Dimensions with adapter plate!

### Описание

Micro-filters for compliance with strict compressed air purity requirements. Suitable for all applications where standard filters do not afford the desired efficiency.

### Дополнительная информация

on Art. K-07250721: Max. inlet pressure 300 bar. Other cylinder pressure regulators available on request.