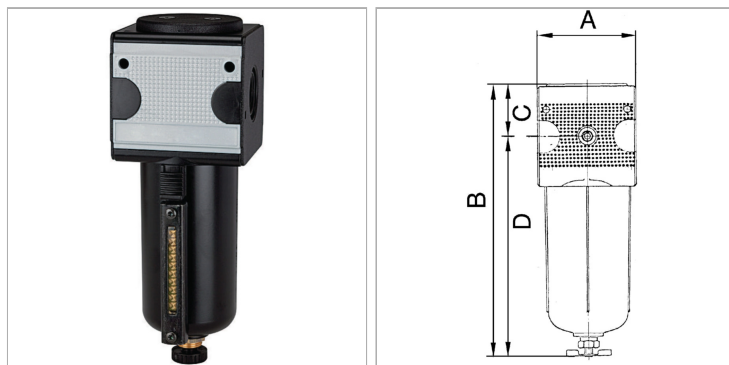


Характеристики

Входное давление	Max. 16 bar
Температура окружающей среды	Max. 60 °C
Температура среды	Max. 60 °C
Тонкость фильтрации	0.3 µm
Коэффициент полезного действия	99.999 %
Уплотнение	Нитрильный каучук
Корпус	Die-cast zinc
Сменный фильтрующий элемент	Paper-POM
Drain valve	Semi-automatic
Измерение расхода воздуха	FV at P1 = 6 bar and Δp = 0.02 bar
Дополнительная информация	zu Artikel K-07250721: Vordruck max. 300 bar. Weitere Flaschendruckregler auf Anfrage.



Информация о продукте

Резьба	G 1/2	A	68.8 mm
Расход пот.	500 l/min	B	182,7 mm (187,7 mm)*
C	72 mm	D	149.2 mm
A	68.8 mm	DN	15

DN = номинальный диаметр, номинальный внутренний диаметр

Указания

Прочие данные только по запросу.* = Dimensions with adapter plate!

Описание

Micro-filters for compliance with strict compressed air purity requirements. Suitable for all applications where standard filters do not afford the desired efficiency.

Дополнительная информация

on Art. K-07250721: Max. inlet pressure 300 bar. Other cylinder pressure regulators available on request.