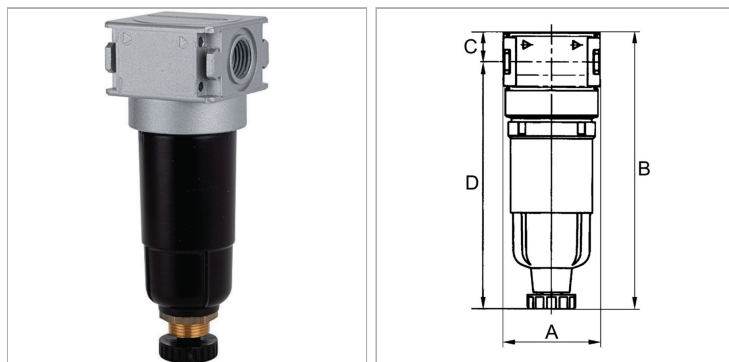


### Характеристики

<b>Входное давление</b>	Max. 16 bar
<b>Температура среды</b>	Max. 60 °C
<b>Температура окружающей среды</b>	Max. 60 °C
<b>Тонкость фильтрации</b>	0.3 µm
<b>Коэффициент полезного действия</b>	99.999 %
<b>Уплотнение</b>	Нитрильный каучук
<b>Корпус</b>	Die-cast zinc
<b>Сменный фильтрующий элемент</b>	Paper-POM
<b>Drain valve</b>	Semi-automatic
<b>Измерение расхода воздуха</b>	FV at P1 = 6 bar and pressure drop $\Delta p = 0.02$ bar



### Информация о продукте

<b>Резьба</b>	G 1/8	<b>A</b>	40 mm
<b>Расход ном.</b>	130 l/min	<b>B</b>	111,6 mm
<b>C</b>	12.3 mm	<b>D</b>	102.5 mm
<b>A</b>	40 mm	<b>DN</b>	5

DN = номинальный диаметр, номинальный внутренний диаметр

### Указания

Прочие данные только по запросу. If several devices in the »multifix-mini« Series are assembled together, the maximum working pressure is 12 bar.

### Описание

Micro-filters for compliance with strict compressed air purity requirements. Suitable for all applications where standard filters do not afford the desired efficiency.