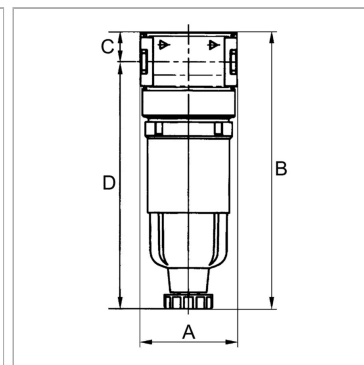


Характеристики

Входное давление	Max. 16 bar
Температура среды	Max. 60 °C
Температура окружающей среды	Max. 60 °C
Тонкость фильтрации	0.3 µm
Коэффициент полезного действия	99.999 %
Уплотнение	Нитрильный каучук
Корпус	Die-cast zinc
Сменный фильтрующий элемент	Paper-POM
Drain valve	Semi-automatic
Измерение расхода воздуха	FV at P1 = 6 bar and pressure drop $\Delta p = 0.02$ bar



Информация о продукте

Резьба	G 1/8
Расход ном.	130 l/min
C	12.3 mm
A	40 mm

A	40 mm
B	114,8 mm
D	102.5 mm
DN	5

DN = номинальный диаметр, номинальный внутренний диаметр

Указания

Прочие данные только по запросу. If several devices in the »multifix-mini« Series are assembled together, the maximum working pressure is 12 bar.

Описание

Micro-filters for compliance with strict compressed air purity requirements. Suitable for all applications where standard filters do not afford the desired efficiency.