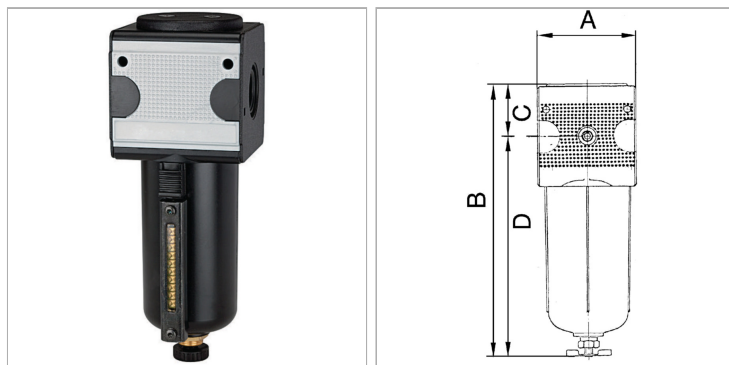


Характеристики

| | |
|---------------------------------------|--|
| Входное давление | Max. 16 bar |
| Температура среды | Max. 60 °C |
| Температура окружающей среды | Max. 60 °C |
| Тонкость фильтрации | 0.01 µm |
| Коэффициент полезного действия | 99.999 % |
| Уплотнение | Нитрильный каучук |
| Корпус | Die-cast zinc |
| Сменный фильтрующий элемент | Borosilicate-POM |
| Drain valve | Semi-automatic |
| Измерение расхода воздуха | FM at P1 = 6 bar and Δp = 0.09 bar |
| Дополнительная информация | zu Artikel K-07250721: Vordruck max. 300 bar. Weitere Flaschendruckregler auf Anfrage. |



Информация о продукте

| | |
|--------------------|-----------|
| Резьба | G 1/2 |
| Расход пот. | 720 l/min |
| C | 72 mm |
| A | 68.8 mm |

| | |
|-------------------|----------------------|
| B | 182,7 mm (187,7 mm)* |
| D | 149.2 mm |
| DN | 15 |
| Типоразмер | 2 |

DN = номинальный диаметр, номинальный внутренний диаметр

Указания

Прочие данные только по запросу.* = Dimensions with adapter plate!

Описание

Micro-filters for compliance with strict compressed air purity requirements. Suitable for all applications where standard filters do not afford the desired efficiency.

Дополнительная информация

on Art. K-07250721: Max. inlet pressure 300 bar. Other cylinder pressure regulators available on request.