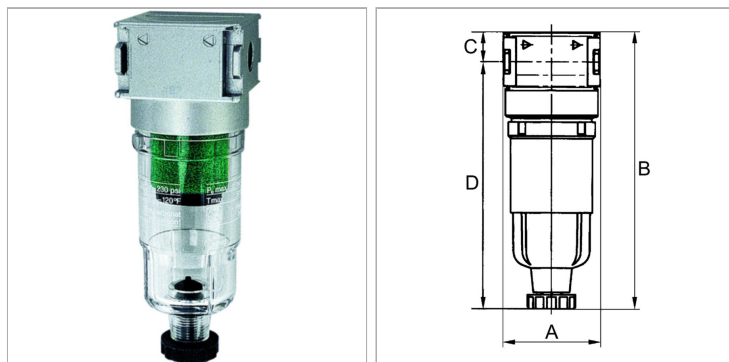


Характеристики

Входное давление	Max. 16 bar
Температура среды	Max. 60 °C
Температура окружающей среды	Max. 60 °C
Тонкость фильтрации	0.01 µm
Коэффициент полезного действия	99.999 %
Уплотнение	Нитрильный каучук
Корпус	Die-cast zinc
Сменный фильтрующий элемент	Borosilicate-POM
Drain valve	Semi-automatic
Измерение расхода воздуха	FM at P1 = 6 bar and pressure drop $\Delta p = 0.09$ bar



Информация о продукте

Резьба	G 1/8	A	40 mm
Расход ном.	230 l/min	B	114,8 mm
C	12.3 mm	D	102.5 mm
A	40 mm	DN	5

DN = номинальный диаметр, номинальный внутренний диаметр

Указания

Прочие данные только по запросу. If several devices in the »multifix-mini« Series are assembled together, the maximum working pressure is 12 bar.

Описание

Micro-filters for compliance with strict compressed air purity requirements. Suitable for all applications where standard filters do not afford the desired efficiency.