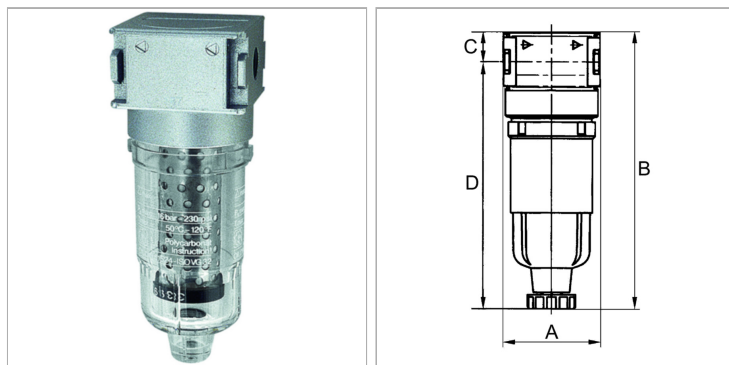


Характеристики

Входное давление	Max. 16 bar
Температура окружающей среды	Max. 60 °C
Температура среды	Max. 60 °C
Уплотнение	Нитрильный каучук
Корпус	Die-cast zinc
Сменный фильтрующий элемент	Activated carbon-POM
Drain valve	Semi-automatic
Остаточное содержание	0.005 mg/m ³
Измерение расхода воздуха	FA at P1 = 6 bar and pressure drop $\Delta p = 0.2$ bar



Информация о продукте

Резьба	G 1/8	B	107,8 mm
Расход ном.	310 l/min	D	95.5 mm
C	12.3 mm	DN	5
A	40 mm	Типоразмер	0

DN = номинальный диаметр, номинальный внутренний диаметр

Указания

Прочие данные только по запросу. If several devices in the »multifix-mini« Series are assembled together, the maximum working pressure is 12 bar.

Описание

Micro-filters for compliance with strict compressed air purity requirements. Suitable for all applications where standard filters do not afford the desired efficiency.