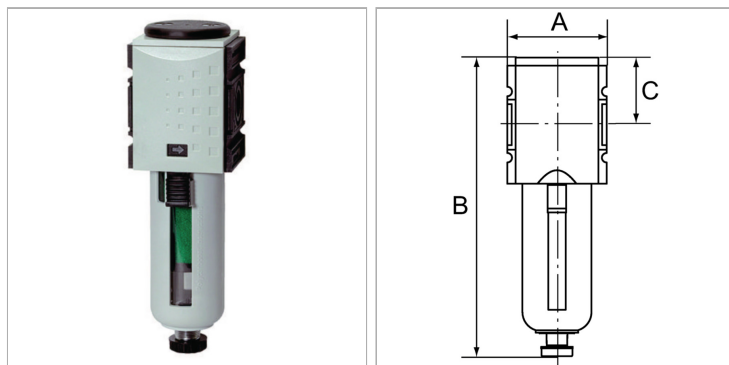


### Характеристики

<b>Входное давление</b>	1.5 - 16 bar
<b>Область температур</b>	-10 °C to +50 °C
<b>Рабочие среды</b>	Сжатый воздух
<b>Тонкость фильтрации</b>	0.01 µm
<b>Фильтрующий элемент</b>	Borosilicate glass fibre
<b>Соединительная резьба</b>	Material: Die-cast zinc
<b>Корпус</b>	Material: Grivory® (PA 66)
<b>Емкость</b>	Polycarbonate (with bayonet lock)
<b>Защитная сетка</b>	Polyamide
<b>Измерение расхода воздуха</b>	At P2 = 6 bar and pressure drop Δp = 0.5 bar
<b>Дополнительная информация</b>	Staubabscheidung Klasse 1 nach DIN ISO 8573-1



### Информация о продукте

<b>Резьба</b>	G 3/8
<b>Расход пот.</b>	450 l/min
<b>C</b>	47.8 mm

<b>A</b>	63 mm
<b>B</b>	210,5 mm
<b>Отвод конденсата</b>	Auto

### Указания

Прочие данные только по запросу.

### Описание

Micro-filters in modern design for compliance with strict compressed air purity requirements. Micro-filters are used to separate solid oil, water and solid impurities as small as 0.01 µm from compressed air and gases.

### Дополнительная информация

Dust separation Class 1 acc. to DIN ISO 8753-1