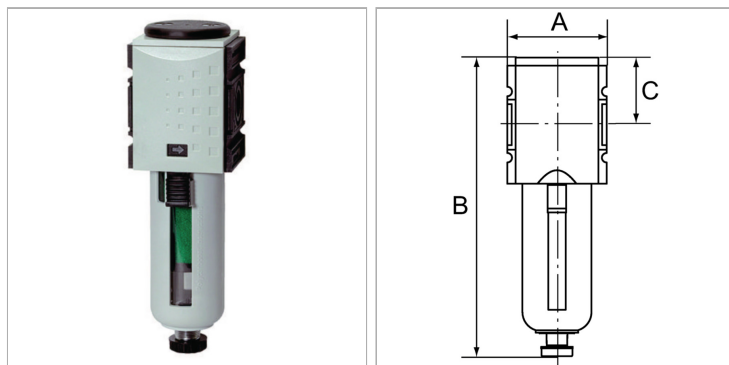


Характеристики

| | |
|----------------------------------|---|
| Входное давление | 1.5 - 16 bar |
| Область температур | -10 °C to +50 °C |
| Рабочие среды | Сжатый воздух |
| Тонкость фильтрации | 0.01 µm |
| Фильтрующий элемент | Borosilicate glass fibre |
| Соединительная резьба | Material: Die-cast zinc |
| Корпус | Material: Grivory® (PA 66) |
| Емкость | Polycarbonate (with bayonet lock) |
| Защитная сетка | Polyamide |
| Измерение расхода воздуха | At P2 = 6 bar and pressure drop Δp = 0.5 bar |
| Дополнительная информация | Staubabscheidung Klasse 1 nach DIN ISO 8573-1 |



Информация о продукте

| | |
|--------------------|-----------|
| Резьба | G 1/4 |
| Расход пот. | 350 l/min |
| C | 39.5 mm |

| | |
|-------------------------|----------|
| A | 52 mm |
| B | 186,5 mm |
| Отвод конденсата | Auto |

Указания

Прочие данные только по запросу.

Описание

Micro-filters in modern design for compliance with strict compressed air purity requirements. Micro-filters are used to separate solid oil, water and solid impurities as small as 0.01 µm from compressed air and gases.

Дополнительная информация

Dust separation Class 1 acc. to DIN ISO 8753-1