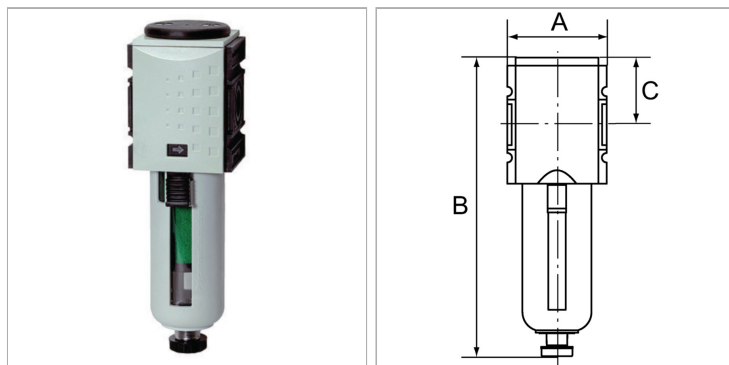


Характеристики

Входное давление	1.5 - 16 bar
Область температур	-10 °C to +50 °C
Рабочие среды	Сжатый воздух
Тонкость фильтрации	0.01 µm
Фильтрующий элемент	Borosilicate glass fibre
Соединительная резьба	Material: Die-cast zinc
Корпус	Material: Grivory® (PA 66)
Емкость	Polycarbonate (with bayonet lock)
Защитная сетка	Polyamide
Измерение расхода воздуха	At P2 = 6 bar and pressure drop Δp = 0.5 bar
Дополнительная информация	Staubabscheidung Klasse 1 nach DIN ISO 8573-1



Информация о продукте

Резьба	G 3/8
Расход пот.	350 l/min
C	39.5 mm

A	52 mm
B	169,5 mm
Отвод конденсата	Semi

Указания

Прочие данные только по запросу.

Описание

Micro-filters in modern design for compliance with strict compressed air purity requirements. Micro-filters are used to separate solid oil, water and solid impurities as small as 0.01 µm from compressed air and gases.

Дополнительная информация

Dust separation Class 1 acc. to DIN ISO 8753-1